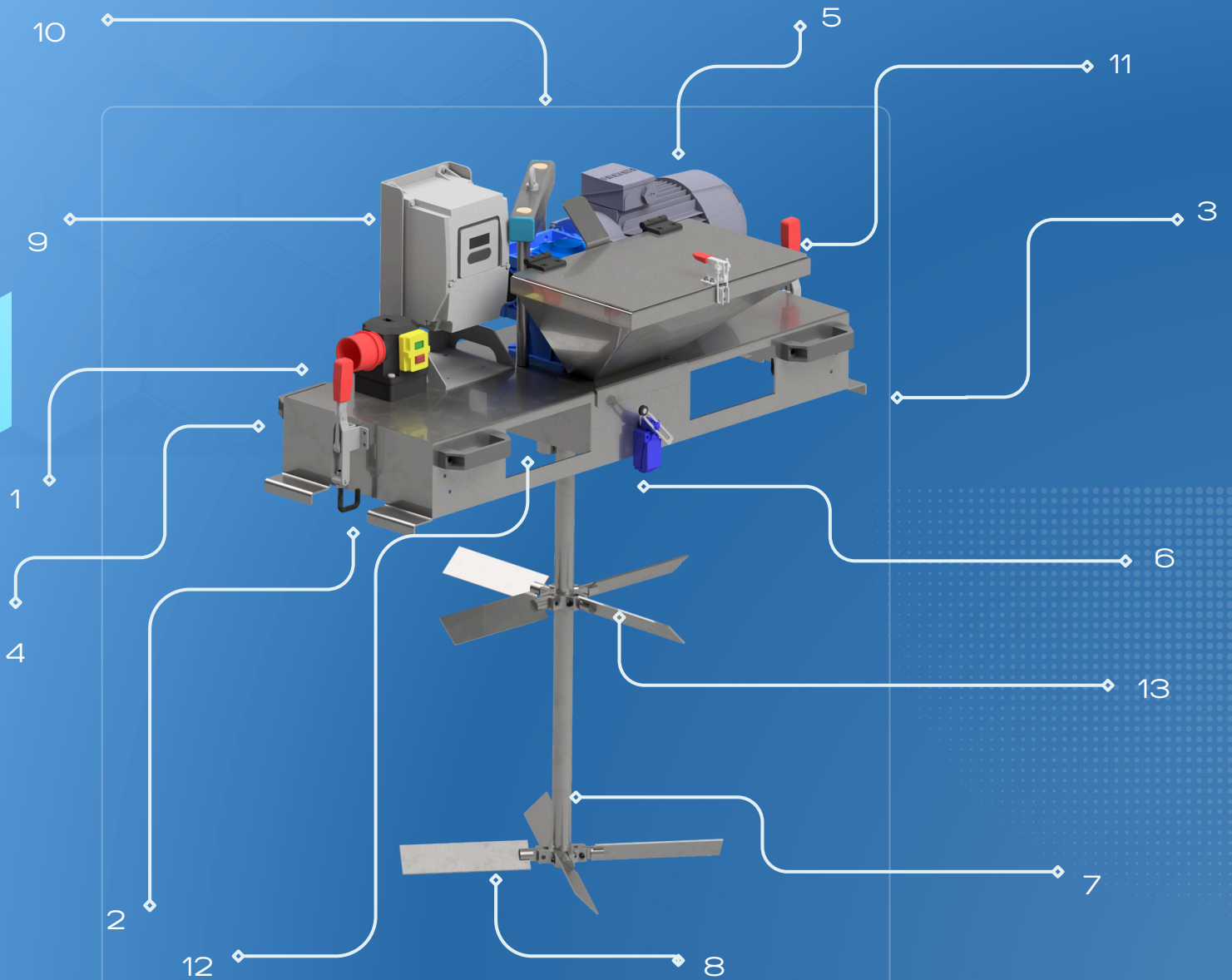


# Míchadla série MKE-2000, 5000, 10000



## Konstrukce zařízení



1 ovládací skříňka/vypínač TRIPUS

2 fastening

3 zvedací úchyt

4 míchací těleso

5 motoreduktor

6 end stop

7 mischer shaft

8 lopatkový rotor

9 inverter

10 winch handle

11 nasypný koš

12 3/4" připojení kapaliny

13 lopatkový rotor 500

Míchačka je určena k míchání kapalin nacházejících se ve standardních kontejnerech IBC umístěných na paletách (paletové kontejnery) s parametry:



- 1) max. objem - 1000 l (litrů)
- 2) šířka - 1200 mm
- 3) délka - 1000 mm
- 4) max. viskozita kapaliny pro:
  - MKE-2000 - 2 000 mPa\*s
  - MKE-5000 - 5 000 mPa\*s
  - MKE-10000 - 10 000 mPa\*s

TYP	MKE-2000, MKE-5000 , MKE-10000				
Napětí	V	230/400			
Frekvence	HZ	50/60			
Výkon motoru	kW	0,75	1,1	1,5	3,0
Rotační rychlost bez měniče	ot/min	140		200	280
Rozsah otáček s měničem	ot/min	56-140	80-200		112-280
Průměr rotoru po rozložení	mm	350 350+500			
Max. viskozita směsi	mPa*s	2000	5000	10000	
Rozměry délka x šířka x výška (bez míchadla)*	mm	1020x350x375			1024x400x400
Hmotnost*	kg	35	37	40	60

\*Rozměry a hmotnost jsou pouze orientační, skutečné hodnoty závisí na přídatném vybavení, které může být namontováno na míchačce.

